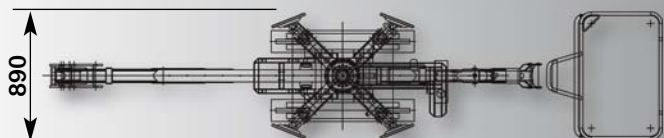
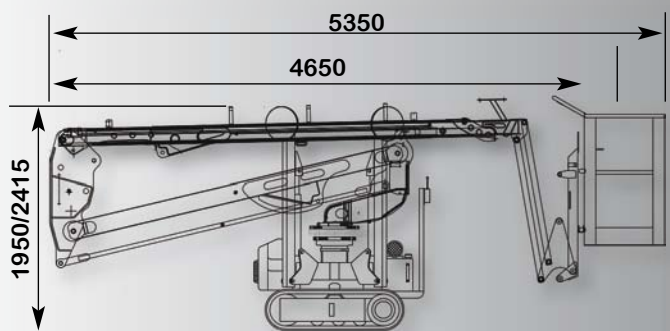
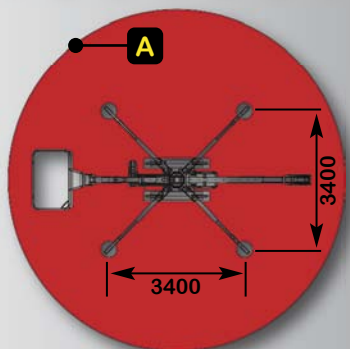
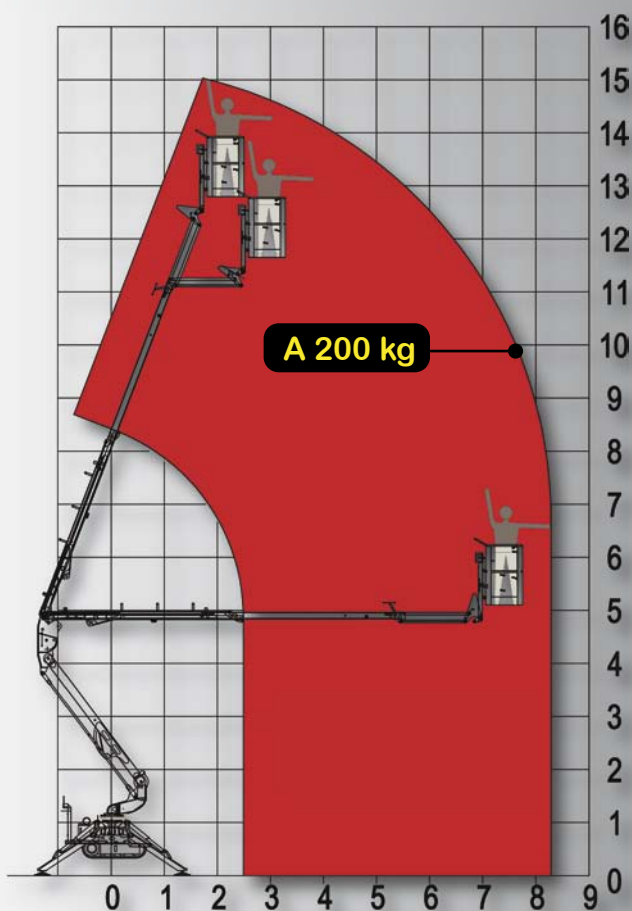




R 150

www.easy-lift.it



- I**
- Altezza massima di lavoro 15,20 m
 - Sbraccio massimo di lavoro 9,00 m
 - Rotazione torretta 320° N.C.
 - Portata massima 200 Kg
 - Comandi idraulici proporzionali
 - Massa totale 2100 Kg
 - Pendenza superabile 25%
 - Dimensioni cesto 1,1 x 0,7 m

- UK**
- Max. working height 15,20 m
 - Max. working outreach 9,00 m
 - Turret rotation 320° N.C.
 - Max load capacity 200 Kg
 - Proportional hydraulic controls
 - Total weight 2100 Kg
 - Gradeability 25%
 - Cage dimensions 1,1 x 0,7 m

- E**
- Altura max de trabajo 15,20 m
 - Alcance max de trabajo 9,00 m
 - Rotación torreta 320° N.C.
 - Capacidad de carga 200 Kg
 - Mandos hidráulicos proporcionales
 - Peso total 2100 Kg
 - Pendiente màx 25%
 - Dimensiones cesta 1,1 x 0,7 m

- F**
- Hauteur max de travail 15,20 m
 - Déport max de travail 9,00 m
 - Rotation tourelle 320° N.C.
 - Portée max 200 Kg
 - Commandes hydrauliques proportionnelles
 - Poids total 2100 Kg
 - Max pente admissible 25%
 - Dimensions panier 1,1 x 0,7 m

- D**
- Max. Arbeitshöhe 15,20 m
 - Max. Arbeitsauslegung 9,00 m
 - Drehturmrotation 320° N.C.
 - Max. Tragfaehigkeit 200 Kg
 - Hydraulische proportionale Steuerungen
 - Gewicht 2100 Kg
 - Max. Steigfaehigkeit 25%
 - Korbabmessungen 1,1 x 0,7 m

- Dati e descrizioni sono forniti a titolo indicativo e non impegnativo
 - Data and descriptions are approximate and not binding
 - Los datos y las descripciones son suministrados indicativamente y sin compromiso
 - Toutes les données et descriptions sont fournies à titre indicatif, sans engagement
 - Abgaben und Beschreibungen sind nicht verbindlich

DISTRIBUTORE/DISTRIBUTOR/REVENDEDOR/DISTRIBUTEUR/HAENDLER

